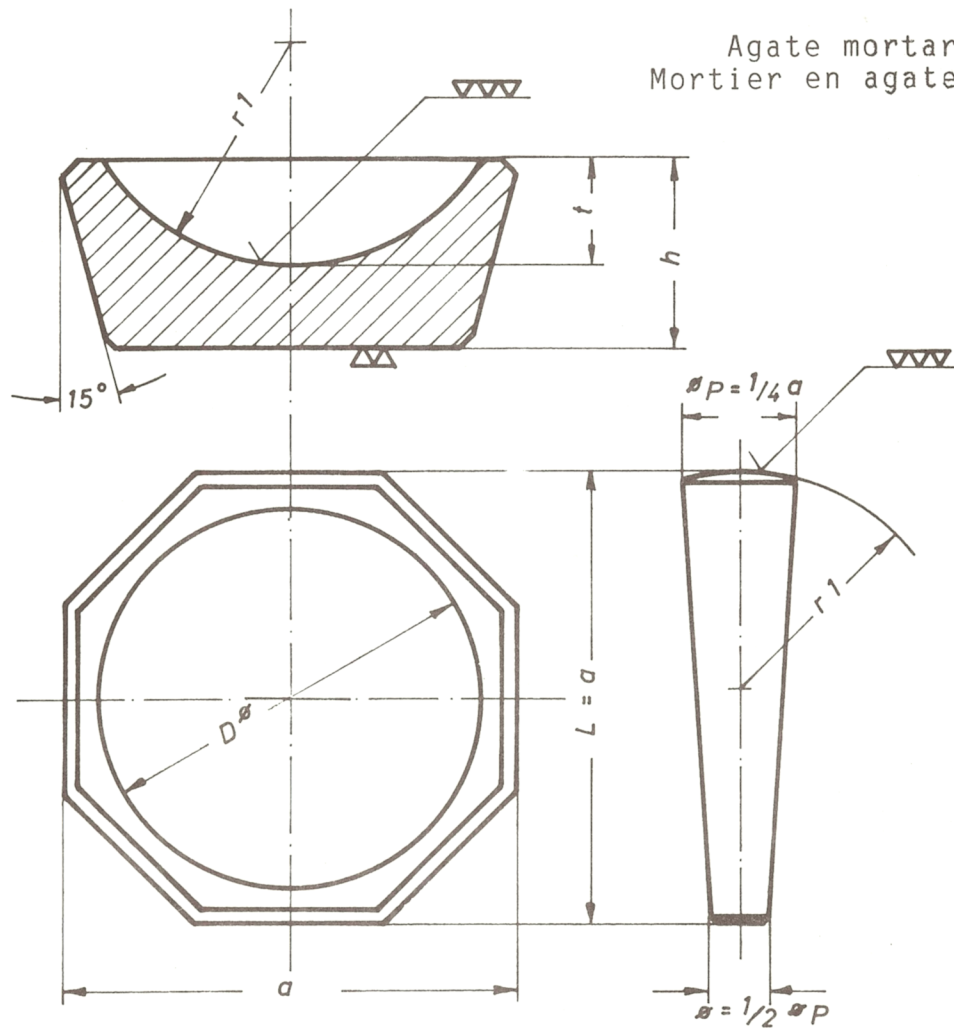


Agate mortar  
Mortier en agate



| a   | D φ | h  | t  | Vol. cm <sup>3</sup> ca. |
|-----|-----|----|----|--------------------------|
| 25  | 20  | 15 | 6  | 2                        |
| 35  | 30  | 18 | 8  | 6                        |
| 40  | 35  | 20 | 10 | 8                        |
| 50  | 40  | 25 | 12 | 10                       |
| 60  | 50  | 25 | 14 | 13                       |
| 70  | 58  | 27 | 16 | 20                       |
| 75  | 60  | 30 | 18 | 24                       |
| 80  | 65  | 35 | 20 | 30                       |
| 90  | 75  | 38 | 23 | 40                       |
| 100 | 80  | 40 | 25 | 50                       |
| 120 | 100 | 50 | 30 | 95                       |
| 125 | 105 | 50 | 32 | 100                      |
| 150 | 125 | 65 | 35 | 200                      |
| 200 | 165 | 80 | 45 | 550                      |

| Benennung          | Norm oder Teil-Nr.   | Werkstoff                 | Abmessung | Bemerkungen                              |                |
|--------------------|--|---------------------------|-----------|--|----------------|
| Mörser mit Pistill | 16300  | Achat                     | in mm     | homogenes Material                       |                |
| Änderungen         | Für diese Zeichnung behalten wir uns alle Rechte vor, auch für den Fall der Patenterteilung oder Gebrauchsmustereintragung. Sie darf ohne vorherige schriftliche Zustimmung der Fa. C. Giese KG. Idar-Oberstein, weder vervielfältigt noch sonstwie benutzt, noch Dritten zugänglich gemacht werden. | Maßstab                   | Tag       | Name                                     | Sonstiges      |
|                    |  | 1:1                       | 6. 3. 71  | gez. <i>H. Weber</i><br>gepr. <i>WAG</i> | Toleranz - 4mm |
|                    | <b>C. Giese KG. Industrie-Edelsteine<br/>Idar-Oberstein 2</b>  | Zechn.-Nr. <b>600 - 1</b> |           |  |                |