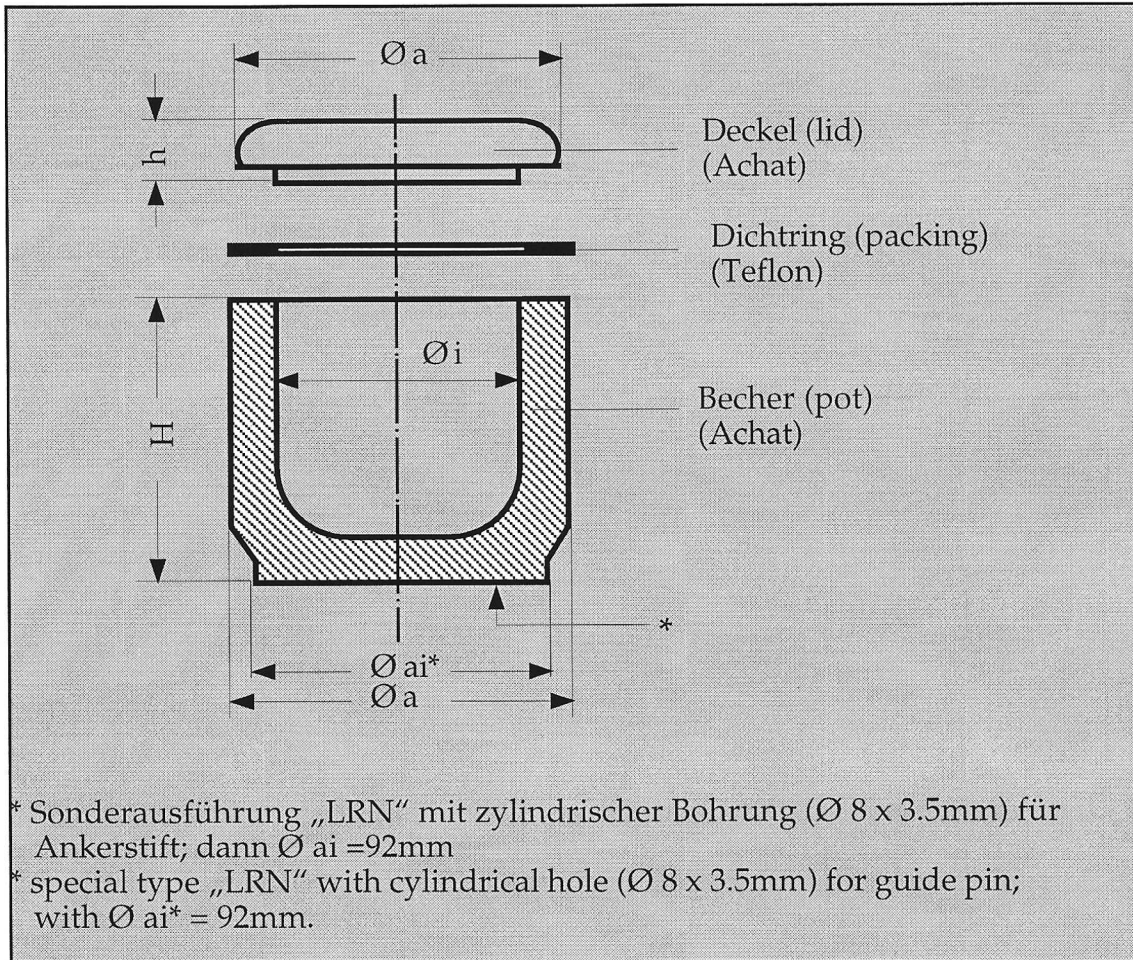
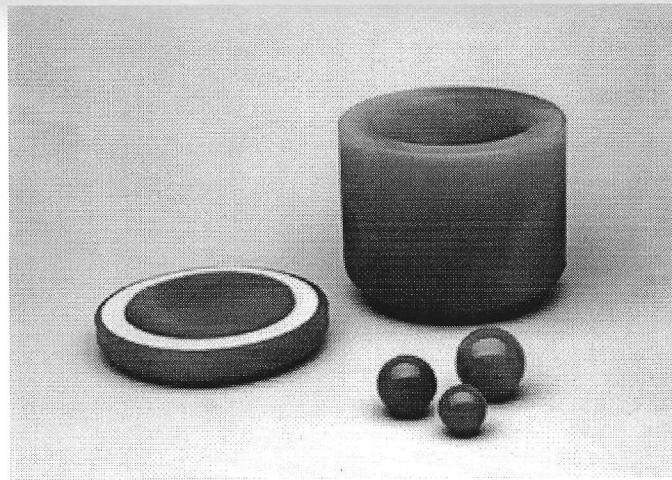


**Achat -  
Mahlbecher  
mit Deckel**  
für Laborkugelmöhlen

250 ml

500 ml

**Agate - pots  
with lids**  
for Laboratory ball-  
mills



\* Sonderausführung „LRN“ mit zylindrischer Bohrung (Ø 8 x 3.5mm) für Ankerstift; dann Ø ai = 92mm

\* special type „LRN“ with cylindrical hole (Ø 8 x 3.5mm) for guide pin; with Ø ai\* = 92mm.

Maßangaben in mm

Best. Nr.	Ø a	Ø ai*	Ø i	h	H	Vol.(ml)	Nutz-Vol.(ml)
602-Z-250	105	90	75	23	85	250	ca. 150
602-Z-500	136	90	100	25	85	500	ca. 300

Laborkugelmöhlen Typ 602 arbeiten vorzugsweise mit Achat-Mahlkugeln Typ 604. Die folgenden Angaben verstehen sich als Füllmengen-Richtwert:

Filling material agate balls. Quantity and diameter of balls for useful load please find below:

Kugelmühle Typ	Kugel-Ø in mm	3	5	7	10	15	20	25	30	40
602-Z-250	Menge (Stück)	2000	400	150	40	18	8	4	3	-
602-Z-500	Menge (Stück)	-	800	400	100	40	18	10	7	4