

Nettoyage, désinfection et stérilisation

Pour pré-nettoyer l'arbre malaxeur R 50 actionnez-le dans un dissolvant, que peut dissoudre les restes de la substance. En raison de la grande vitesse d'écoulement, le rotor est nettoyé jusqu'à un grand degré.

Le disque dissolvant et la corbeille protectrice peuvent être enlevés pour but de nettoyage.

Fixez la bride à deux pans de l'arbre avec la clé plate et dévissez les rotors avec l'autre clé plate. Vous pouvez enlever la corbeille protectrice en dévisser la vis avec la clé Allen.

Le remontage est effectué en sens inverse.

S'il vous plaît observez l'assemblage correct de la corbeille protectrice. L'assemblage est correct si l'anneau inférieur de la corbeille protectrice et le rotor sont situé au même niveau, voir fig. 1.

- 2 x Maulschlüssel DIN 894 SW 12
- 2 x Open end wrench DIN 894 A/f 12
- 2 x Clé plate DIN 894 ouverture 12



- 1 x Schraubendreher DIN 911
- 1 x Screwdriver DIN 911
- 1 x Tournevis DIN 911



Fig. 1

Das Werkzeugset ist im Lieferumfang des Dispergierantriebes enthalten.
The tool kit is part of the delivery scope of the disperser.
Le kit d'outils est compris dans le volume de livraison de disperser.

Caractéristiques techniques

Désignation	Vitesse périphérique à 10.000 rpm	Profondeur d'immersion min./max.	Matériaux en contact avec le produit	Résiste aux solvants	Plage de température jusqu'à	Vacuum/pression jusqu'à
R 50	15,7-23 m/s	50-180 mm	AISI 316 L	ja	100 °C	-

Garantie

En conformité avec les conditions de vente et de livraison d'IKA®, la garantie sur cet appareil est de 24 mois. En cas de problème entrant dans le cadre de la garantie, veuillez contacter votre revendeur spécialisé. Mais vous pouvez également envoyer directement l'appareil accompagné du bon de livraison et un descriptif de votre réclamation à notre usine. Les frais de transport restent alors à votre charge. La garantie ne s'étend pas aux pièces d'usure et n'est pas valable en cas de défauts dus à une utilisation non conforme et un soin et un entretien insuffisants, allant à l'encontre des recommandations du présent mode d'emploi.

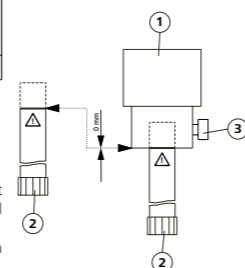


Fig. 2

Montage des Dispergierwerkzeuges (Übersicht Fig. 2)

- Öffnen Sie die Griffschraube (Pos. 3), damit das Gewinde nicht in die Bohrung vorsteht.
- Stecken Sie das Dispergierwerkzeug (Pos. 2) bis zum Anschlag in die Antriebseinheit (Pos. 1). Nach einem kleinen Widerstand (je nach Modell des Antriebes - Kugeldruckstück) klickt der Schaft hörbar ein. Das Dispergierwerkzeug ist richtig montiert, wenn die umlaufende Markierung des Dispergierwerkzeuges mit der Unterkante der Antriebseinheit fluchtet.

- **Achtung:** Sichern Sie jetzt das Dispergierwerkzeug durch Festdrehen der Griffschraube (Pos. 3).

Assembling the dispersion tool (overview fig. 2)

- Open the knurled screw (item 3) so that the thread does not protrude into the hole.
- Insert the dispersing element (item 2) into the drive unit (item 1) as far as the stop. After some resistance (depending on the model of the drive - pressure ball) you will hear the shaft clicking into place. The dispersing element is fitted correctly if the recessed edge of the dispersing element is flush with the bottom edge of the drive unit.

- **Attention:** Now secure the dispersing element by screwing the knurled screw tight (item 3).

Montage de l'outil dispersant (Récapitulatif fig. 2)

- Ouvrez la vis à poignée (rep. 3), de manière que le filetage ne dépasse pas dans l'alésage.
- Insérez l'outil de dispersion (rep. 2) jusqu'en butée dans l'unité d'entraînement (rep. 1). Après une légère résistance (en fonction du modèle d'entraînement - bille de pression), la tige s'enclenche de manière audible. L'outil de dispersion est correctement monté si l'épaulement de l'outil de dispersion coïncide avec le bord inférieur de l'unité d'entraînement.

- **Attention:** Fixez maintenant l'outil de dispersion en vissant à fond la vis à poignée (rep. 3).

IKA® - Werke GmbH & Co.KG

Janke & Kunkel-Str. 10
D-79219 Staufen
Tel. +49 7633 831-0
Fax +49 7633 831-98
sales@ika.de

www.ika.com



20006965

20006965

R 50_032015

IKA®

Rührwelle / Agitator shaft / Arbre malaxeur

R 50

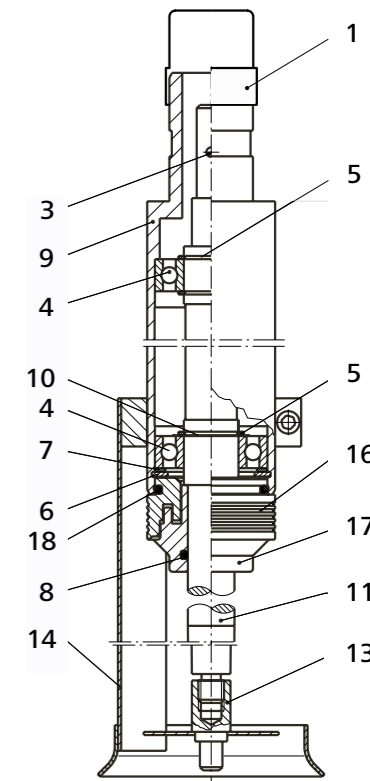


Fig. 1

Betriebsanleitung DE
Operating instructions EN
Mode d'emploi FR



IKA®-Werke, Germany
Reg. No. 004343

Ursprungssprache

Sicherheitshinweise
<ul style="list-style-type: none">Lesen Sie die Betriebsanleitung vor Inbetriebnahme vollständig und beachten Sie die Sicherheitshinweise. Bewahren Sie die Betriebsanleitung für Alle zugänglich auf. Beachten Sie, dass nur geschultes Personal mit dem Gerät arbeitet. Beachten Sie die Sicherheitshinweise, Richtlinien, Arbeitsschutz -und Unfallverhütungsvorschriften. Tragen Sie Ihre persönliche Schutzausrüstung entsprechend der Gefahrenklasse des zu bearbeitenden Mediums. Ansonsten besteht eine Gefährdung durch Spritzen und Verdampfen von Flüssigkeiten; Erfassen von Körperteilen, Haaren, Kleidungsstücken und Schmuck. Es darf keine Flüssigkeit in die Antriebsinheit des Dispergiergerätes gelangen. Bei außergewöhnlicher Geräusentwicklung ist die Arbeit sofort zu unterbrechen. Kontrollieren und erneuern Sie gegebenenfalls die Dichtungen und Lagerungen. Beachten sie die Betriebsanleitung des Dispergierantriebes. Es kann Abrieb vom Gerät oder von rotierenden Zubehörteilen in das zu bearbeitende Medium gelangen. Benutzen Sie keine beschädigten Teile z.B. mit Haarrissen oder Bruchstellen. ⚠ Verletzungsgefahr! Beim Arbeiten mit der Rührwelle R 50 darf der Schutzkorb nicht abgenommen werden. Die Rührwelle muss so in die Antriebsinheit T 50 eingebaut werden, dass der gebogene Schutzkorb ein direktes Berühren der Welle und des Rührorgans von vorne verhindert.
Produktinformation

- Die Rührwelle R 50 ist eine schnelllaufende, kugelgelagerte Welle.
- Die Abdichtung zum Medium erfolgt über einen Spritzschutz.
- Das Werkzeug besitzt eine max. Eintauchtiefe von 180 mm.
- Die freilaufende konische Welle ist gefährlich. Beachten Sie deshalb die Sicherheitshinweise!
- Lieferumfang: Rührwelle R 50 standardmäßig mit Dissolverseibe R 1402 und Werkzeug.
- Der Generator (Dispergierkopf) besteht aus dem Rotor R 1405 Propeller aus Edelstahl. Dieses Teil ist vom Schaft abschraubbar.

Anwendungshinweise					
<ul style="list-style-type: none">Entfernen Sie die Schutzkappe vor Inbetriebnahme. Schützen Sie nicht eingesetzte Schaftröhre mit dieser Schutzkappe vor Beschädigung. Das Dispergieren führt zur Erwärmung des Mediums. Die optimale Drehzahl und Dispergierdauer muss durch Versuche ermittelt werden. Die Funktion der Rührwelle hängt vom Zustand der Kanten am Rotor ab. In abrasiven Medien können diese Kanten schnell abrunden, wodurch die Dispergierwirkung nachlässt.					
Bezeichnung	Anwendung	Max. zulässige Drehzahl [rpm]	Arbeitsbereich Druck [bar]	Arbeitsbereich Vakuum [mbar]	
R 50	Nasszerkleinerung, Suspendieren, Emulgieren, Desagglomerieren (Batch-Betrieb)	10.000	-	-	

Ersatzteilliste					
Pos.	Benennung	Pos.	Benennung		
1	Schutzhaube	10	Ausgleichscheibe		
3	Kerbstift	11	Welle		
4	Rillenkugellager	13	Dissolverseibe		
5	Sicherungsring	14	Schutzkorb		
6	Sicherungsring	16	Standring		
7	Ausgleichscheibe	17	Lauftring		
8	O-Ring	18	O-Ring		
9	Lagerbuchse				

Ersatzteilbild siehe Frontseite.

Bei Ersatzteilbestellungen geben Sie bitte die Fabrikationsnummer auf dem Schaftrohr, den Dispergierwerkzeug-Typ und die Bezeichnung des Ersatzteiles an.

Reinigung, Desinfektion und Sterilisation					

Zum Reinigen wird die Rührwelle in einem Lösemittel betrieben, welches die Substanzreste ablöst. Infolge der großen Strömungsgeschwindigkeit wird der Rotor weitgehend gesäubert. Zu Reinigungszwecken können die Rotoren und der Schutzkorb entfernt werden. Halten Sie mit dem Gabelschlüssel den Zweekant der Welle fest und schrauben Sie mit dem anderen Gabelschlüssel die Rotoren ab. Der Schutzkorb kann entfernt werden, indem Sie die Schraube mit einem Innensechskantschlüssel öffnen.

Der Zusammenbau erfolgt in umgekehrter Reihenfolge.

Bitte beachten Sie, dass der Schutzkorb korrekt montiert wird. Der untere Ring des Schutzkorbes muss auf Höhe des Rotors sein, siehe Bild 1.

Technische Daten						
Bezeichnung	Umfangsgeschwindigkeit bei 10.000 rpm	Min./Max. Eintauchtiefe	Produkt-berührende Materialien	Geeignet für Lösemittel	Temperaturbereich bis	Vakuum/ Druck bis
R 50	15,7-23 m/s	50-180 mm	AlSi 316 L	ja	100 °C	-

Gewährleistung	
----------------	--

Entsprechend den **IKA**®-Verkaufs-und Lieferbedingungen beträgt die Gewährleistungszeit 24 Monate. Im Gewährleistungsfall wenden Sie sich bitte an Ihren Fachhändler, oder senden Sie das Gerät unter Beifügung der Lieferrechnung und Nennung der Reklamationsgründe direkt an unser Werk. Frachtkosten gehen zu Ihren Lasten. Die Gewährleistung erstreckt sich nicht auf Verschleißteile und gilt nicht für Fehler, die auf unsachgemäße Handhabung und unzureichende Pflege und Wartung, entgegen den Anweisungen in dieser Betriebsanleitung, zurückzuführen sind.

Source language: German	
Safety instructions	
<ul style="list-style-type: none">Read the operating instructions in full before starting up and follow the safety instructions. Keep the operating instructions in a place where they can be accessed by everyone. Ensure that only trained staff work with the appliance. Follow the safety instructions, guidelines, occupational health and safety and accident prevention regulations. Wear your personal protective equipment in accordance with the hazard category of the medium to be processed. Otherwise there is a risk of splashing and evaporation of liquids; body parts, hair, clothing and jewellery getting caught. No liquid may get into the drive unit of the disperser. The work has to be interrupted immediately if you notice unusual noise. The bearings and seals must be controlled, and replaced if necessary. Note the operating instructions of the disperser unit. Abrasion of the dispersion equipment or the rotating accessories can get into the medium you are working on. Do not use any damaged dispersion tools e.g. with hairline cracks or splits. ⚠ Risk of injury! When working with the R 50 agitator shaft the safety cage must not be removed. The agitator shaft must be installed in the T 50 basic drive unit such that the bent safety cage prevents any direct contact with the shaft from in front.	
Product information	

- The R 50 agitator shaft is a high-speed ball-bearing rotary shaft.
- A splash guard seals it against the medium.
- The maximum immersion depth of the dispersion tool is 180 mm.
- The free-wheeling conical shaft is dangerous. Observe the safety instructions!
- Content of package: R 50 agitator shaft standardly with dissolver disc R 1402 and tool.
- The generator (dispersion head) consists of the rotor R 1405 propeller made out of stainless steel. This part can be unscrewed from the shaft.

Application instruction				
<ul style="list-style-type: none">Remove the protection cap before use. Use this cap to protect shaft tubes from damage when not in service. Dispersing causes the medium to heat up. Likewise the optimal dispersion duration and rotating frequency must be determined by attempts. The function of the dispersion tools depends on the condition of the sharp edges of the rotor. Abrasive media can round off these edges fast, whereby the disperse effect diminishes.				
Designation	Application	Max. permissible speed [rpm]	Working range pressure [bar]	Working range vacuum [mbar]
R 50	Wet crushing, suspension, emulsifying, disagglomeration (Batch-operation)	10,000	-	-

Ersatzteilliste					
Item	Designation	Item	Designation		
1	Protection cap	10	Shim		
3	Grooved pin	11	Rotary shaft		
4	Deep-groove ball bearing	13	Dissolver disc		
5	Circlip	14	Cage		
6	Circlip	16	Static ring		
7	Shim	17	Friction ring		
8	O-ring	18	O-ring		
9	Bearing bushing				

Spare parts diagram see front page.

For orders of spare parts please specify the fabrication number on the shaft tube, the type of dispersion tool and the designation of the spare part.

Cleaning, disinfection and sterilization				

For pre-cleaning the R 50 agitator shaft, operate it in in a detergent for dissolving the residuaries of the substance. Due to the large flow rate, the rotor is cleaned to a large extent. The dissolver disc and cage can be removed for cleaning purposes. Hold the two flats with the open end wrench and unscrew the rotors with the other open end wrench. The protection cage can be removed by turning the screw with the allen wrench.

Reassemble the dispersion tool in the reverse order.

Please note, that the protection cage is mounted correctly. The lower ring of the protection cage and the rotor must have the same level, see fig. 1.

Technical Data						
Designation	Peripheral speed at 10,000 rpm	Min./max. immersion depth	Materials in contact with medium	Suitable for solvents	Temperature range upto max.	Vacuum/ pressure upto
R 50	15.7-23 m/s	50-180 mm	AlSi 316 L	yes	100 °C	-
Warranty						

In accordance with **IKA**® warranty conditions, the warranty period is 24 months. For claims under the warranty please contact your local dealer. You may also send the machine direct to our works, enclosing the delivery invoice and giving reasons for the claim. You will be liable for freight costs. The warranty does not cover wearing parts, nor does it apply to faults resulting from improper use or insufficient care and maintenance contrary to the instructions in this operating manual.

Ursprungssprache: deutsch	
Consignes de sécurité	
<ul style="list-style-type: none">Lisez intégralement la notice d’utilisation avant la mise en service et respectez les consignes de sécurité. Laissez la notice à portée de tous. Attention, seul le personnel formé est autorisé à utiliser l’appareil. Respectez les consignes de sécurité, les directives, ainsi que les prescriptions pour la prévention des accidents du travail. Portez votre équipement de protection personnel selon la classe de danger du milieu à traiter. Sinon, vous vous exposez à des danger: aspersion et évaporation de liquides; happement de parties du corps, cheveux, habits et bijoux. Il faut éviter la pénétration de liquide dans l’unité d’entraînement du disperseur. Avec un bruit exceptionnel le travail doit être interrompu immédiatement. Il faut contrôler les joints et les remplacer au besoin. Notez le mode d’emploi du disperseur. L’abrasion de l’équipement de dispersion ou des accessoires tournants peut entrer dans la matière que vous travaillez dessus. Ne pas utiliser d’outils de dispersion endommagés, qui présentent par exemple des criques ou des dédoublements. ⚠ Risque de blessure! La cage protectrice ne doit pas être enlevée en travaillant avec l’arbre malaxeur R 50. L’arbre malaxeur doit être monté dans l’unité de commande T 50 basic de telle sorte que la cage protectrice courbe empêche un contact direct de l’arbre depuis le devant.	
Information sur le produit	

- L’arbre malaxeur R 50 est un arbre à régime rapide sur roulement à billes.
- L’étanchéité envers la matière est effectuée par un carter de protection.
- L’outil possède une profondeur maximale d’immersion de 180 mm.
- L’arbre conique à roue libre est dangereux. C’est la raison pour laquelle il faut tenir compte des conseils de sécurité!
- Volume de livraison: L’arbre malaxeur R 50 selon standard avec disque dissolvant R 1402 et outil.
- Le générateur (tête dispersante) consiste en rotor R 1405 hélice fabriqué en acier inoxydable. Ce part est dévissable de la tige.

Indication d’application				
<ul style="list-style-type: none">La tige est livrée avec une chape de protection (celle-ci doit être enlevée avant la mise en service). Protégez les tuyaux de tige inutilisés contre les endommagements avec cette chape de protection. La dispersion cause le réchauffement du milieu. La vitesse de rotation optimale et la durée pour l’application correspondante doit être déterminé en essais. La fonction de l’arbre malaxeur R 50 dépend de l’état des bords pointus au rotor. Les médias abrasifs peuvent arrondir ces bords outre de rapide, par lequel l’effet de dispersion diminue.				
Désignation	Application	Nombre permis max. vitesse de rotation [rpm]	Plage du travail Druck [bar]	Plage du travail Vakuum [mbar]
R 50	Broyage à l’eau, suspension, émulsions, désagglomération, (mode de fonctionnement “batch”)	10.000	-	-

Ersatzteilliste					
Pos.	Désignation	Pos.	Désignation		
1	Chape de protection	10	Disque d’équilibrage		
3	Goupille à fente	11	Arbre		
4	Roulement rainuré à billes	13	Disque dissolvant		
5	Anneau de sûreté	14	Corbeille protectrice		
6	Anneau de sûreté	16	Bague fixe		
7	Disque d’équilibrage	17	Bague de roulement		
8	Anneau torique	18	Anneau torique		
9	Coussinet				

Tableau des pièces de rechange voir la page frontal.

Pour commander des pièces de rechange veuillez vous s’il vous-plait donner le numéro de fabrication, le type de l’outil dispersant et le nom de la pièce de rechange.