

20000003928b

EUROSTAR_092016

IKA®

IKA® EUROSTAR 20 digital
IKA® EUROSTAR 40 digital
IKA® EUROSTAR 60 digital
IKA® EUROSTAR 100 digital
IKA® EUROSTAR 20 high speed digital

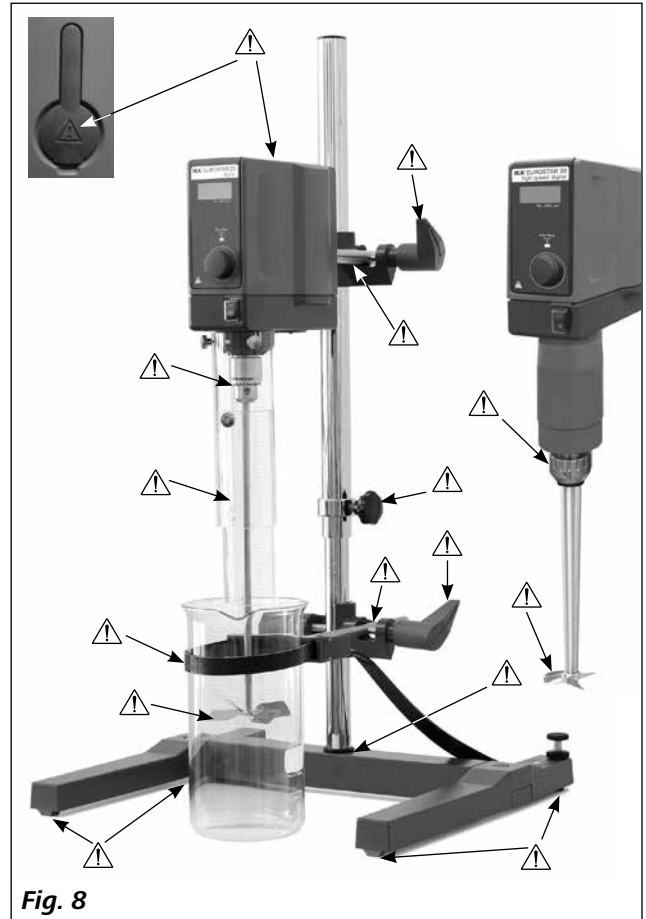
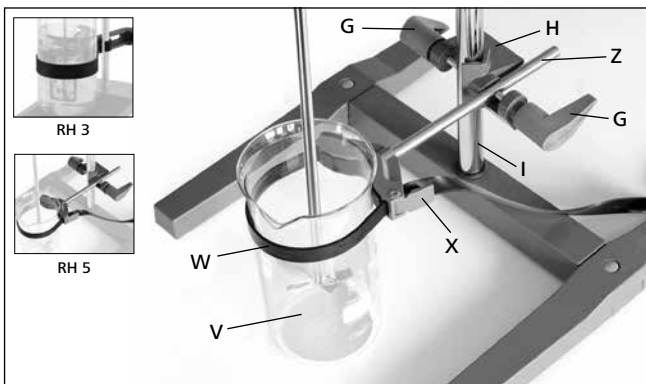
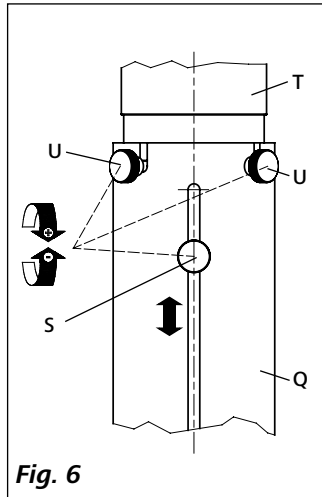
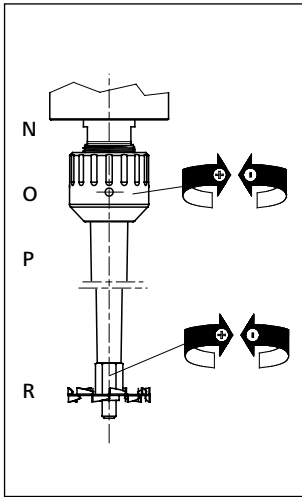
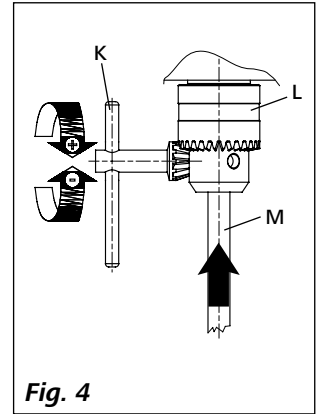
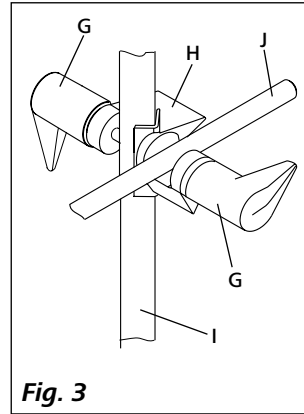
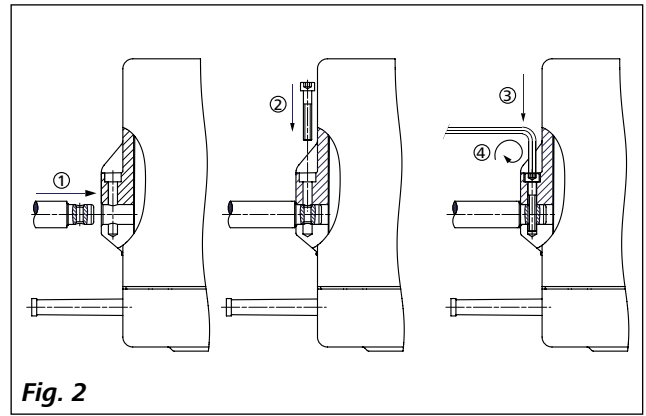
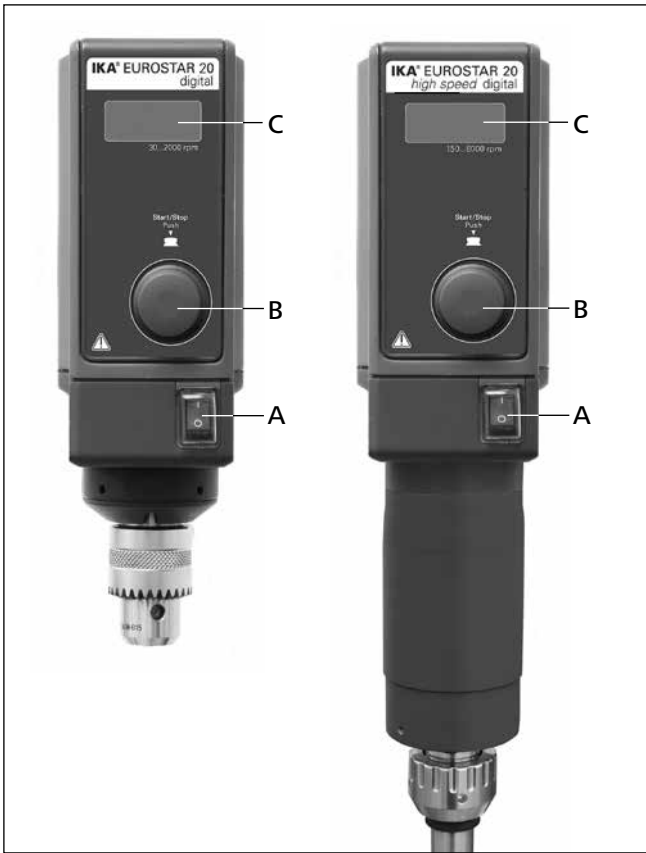


사용 설명서

KO



IKA®-Werke, Germany
Reg. No. 004343



목차

	페이지
경고 심볼에 대한 설명	3
안전 지침	3
올바른 사용법	5
제품 포장 풀기	5
드라이브	5
모터 보호	5
속도 - 정상 작동	5
속도 - 과부하 작동	6
출력 샤프트	6
속도 디스플레이	6
작동 개시	6
고정	6
장비 켜기	7
무선 제어기	7
에러 코드	8
보증	8
액세서리	8
사용할 수 있는 IKA® 교반기 톨	9
기술 데이터	10

경고 심볼에 대한 설명



일반적인 위험



위험

이 심볼은 **사람의 건강과 안전에 치명적으로 중요한** 정보를 설명합니다. 이러한 정보를 무시할 경우 건강 장애나 부상을 초래할 수 있습니다.



경고

이 심볼은 **시스템의 기술적으로 올바른 기능을 설명합니다**. 이러한 정보를 무시할 경우 기기나 시스템 부품의 손상을 가져올 수 있습니다.



주의

이 심볼은 **장비를 작동하거나 사용함에 있어 효과적이고 중요한 정보를 설명합니다**. 이러한 정보를 무시할 경우 부정확한 결과를 초래할 수 있습니다.

안전 지침

- **작업을 시작하기 전에 사용 설명서를 주의 깊게 읽고 안전 지침을 준수해야 한다.**
- 모든 사람들이 쉽게 볼 수 있는 곳에 본 사용 설명서를 비치해야 한다.
- 교육받은 직원만이 장비를 취급해야 한다.
- 안전 지침, 가이드라인, 건강, 안전 및 사고 방지를 위한 규정을 준수해야 한다.
- 제품, 도구, 혼합 용기, 실험 및 매체 등에 대한 옵션이 거의 무한하기 때문에 제품의 일부에 대한 설계 요구사항만으로 간단하게 사용자의 안전을 보장할 수 없다. 이러한 이유로 인하여 사용자가 다른 사전 안전 대책을 사용할 필요가 있을 수도 있다. 예를 들어, 기계적 응력에 민감한 유리로 만든 장치나 혼합 용기는 불균형, 너무 빠른 가속 또는 섞는 요소와 혼합 용기 사이의 간격이 너무 짧을 경우 손상을 입거나 충격을 받을 수도 있다. 사용자는 유리의 파손이나 자유롭게 (부하 없이) 회전하는 요소로 인하여 심각한 부상을 입을 수도 있다.
- 가열된 소재를 불충분하게 혼합하거나 너무 높은 속도를 선택함으로써 발생된 에너지로 인하여 통제되지 않은 반작용을 유발시킬 수도 있다. 이러한 경우 및 기타 작업상의 위험이 증가하게 될 경우 사용자는 추가적으로 적절한 사전 안전 대책을 취해야 한다 (즉, 조각으로부터의 보호). 어떤 경우든, 공정 상 치명적이고 위험한 소재를 사용할 경우, IKA®는 실험에 있어 안전을 보장할 수 있는 추가적이고 적절한 대책을 사용할 것을 권장하는 바이다. 예를 들어, 사용자는 화재 또는 폭발을 방지하거나 광범위하게 감시할 수 있는 장비 등과 같은 조치를 취해야 한다. 또한 사용자는 항상 IKA® 제품의 스위치를 즉각적으로, 직접적으로 및 위험 없이 끌 수 있어야 한다.



위험

이러한 장치를 항상 접근할 수 있도록 설치할 수 없을 경우, 작업장에는 쉽게 접근할 수 있는 비상 정지 스위치를 추가적으로 설치해야 한다.

- 공정을 통하여 생산된 추가적인 에너지에 위험하게 반응하지 않는 매체만을 처리해야 한다. 이는 다른 방법, 즉, 빛의 조사를 통하여 생산된 추가적인 에너지에 대하여도 적용된다.
- 위험한 물질과 함께 폭발성 환경 또는 물 속에서 장비를 작동시켜서는 안 된다.
- 적절한 가스배출 후드를 사용하여 닫힌 용기 내에서만 병원성 소재를 처리한다. 질문이 있을 경우 IKA® 애플리케이션 지원 팀에 연락할 것.
- 장비는 수동 작동에 적합하지 않다.
- EUROSTAR를 사용하여 생성된 높은 토크는 교반용 용기에 대한 스탠드, 크로스 슬리브 및 엔티 로테이션 요소의 선택에 있어 특별한 주의가 필요하다.
- 스탠드는 평평하고, 안정적이고, 깨끗하고, 미끄럽지 않고, 건조하고, 내화 표면 처리된 넓은 장소에 설치해야 한다.
- 교반 요소는 처크에 단단히 고정해야 한다.
- 교반용 샤프트에 대하여 보호 장구를 사용해야 한다!
- 혼합하기 위해 사용되는 교반 용기는 고정시켜야 한다. 전체 구조의 안정성을 고려해야 한다.

⚠ 위험 Fig. 8에 있는 장비 중 위험한 부품에 대하여 특별한 주의를 기울여야 한다.

- 충돌과 충격으로부터 장비와 액세서리를 보호해야 한다.
- 매번 장비와 액세서리를 사용할 때 사전에 손상 여부를 점검해야 한다. 손상 입은 부품을 사용해서는 안 된다.
- 안전한 작동은 “액세서리” 섹션에서 설명한 액세서리를 사용할 때에만 보장받을 수 있다.
- 혼합용 요소를 바꾸거나 허용된 액세서리를 설치하기 전에는 항상 스위치를 OFF 위치에 놓거나 전원을 분리시켜야 한다.
- 장비는 메인 플러그를 뽑거나 커넥터 플러그를 뽑았을 때에만 메인 서플라이로부터 분리된다.
- 메인 코드 소켓에는 쉽게 접근할 수 있어야 한다.
- 소켓은 접지해야 한다 (보호용 접지).
- 타입 플레이트에 명시된 전압은 메인 전압과 부합해야 한다.
- 혼합 요소에 대한 허용 속도를 관찰해야 한다. 이를 더 높은 속도로 설정해서는 안 된다.
- 작동을 개시하기 전에 유닛이 최저 속도로 설정되어 있어야 한다. 그렇지 않을 경우 유닛은 가장 마지막에 설정한 최종 작동 속도로 작동을 시작하게 된다. 속도는 점차적으로 증가시켜야 한다.
- 혼합용 툴의 균형을 흐트러뜨리는 속도로 설정되었을 경우 및 혼합하는 소재가 분사될 가능성이 있을 경우 주의를 기울여야 한다.

⚠ 위험 혼합용 툴이 무 부하 회전할 때 장비를 작동시켜서는 안 된다. 신체의 일부, 머리카락, 보석 또는 의류 등이 회전하는 부분에 끼이지 않도록 주의를 기울여야 한다.

⚠ 위험 무 부하 회전하는 샤프트의 끝을 조작하는 것은 위험하다. 따라서 안전상의 이유로 정지한 상태에서 하우징의 위 쪽 에지 위로 혼합용 툴을 통해서만 삽입해야 한다.

⚠ 위험 처리할 매체의 위험 카테고리에 따라 개인 보호용 장구를 착용한다. 그렇지 않을 경우 다음의 위험이 있다.

- 액체의 튀김
- 튀겨져 나오는 부품
- 신체의 일부, 머리카락, 옷 및 보석의 걸림

⚠ 위험 다음의 위험에 대하여 주의해야 한다.

- 가연성 소재
- 기계적 진동에 의한 유리의 파손

⚠ 위험 다음의 경우 감속해야 한다.

- 속도가 너무 높은 관계로 용기 밖으로 매체가 튀어 나올 경우.
- 장비가 부드럽게 작동하지 않을 경우.
- 동적인 힘으로 인하여 장비가 움직이기 시작할 경우.
- 에러가 발생하였을 경우

⚠ 위험 작동 중 회전하는 부품에 접촉해서는 안 된다!

- 매체와 출력 샤프트 사이에 정전기가 발생할 수 있고, 이는 직접적인 위험의 원인이 될 수 있다.
- 혼합 공정 중 파워 서플라이의 간섭 후 또는 기계적 간섭이 있는 후 유닛은 자동으로 재 시작 되지 않는다.
- 작동 중 모터의 표면 (냉각 핀) 및 베어링의 특정 부분이 매우 뜨거워 질 수 있다는 사실을 알고 있어야 한다.
- 모터나 장비의 통풍용 슬롯이나 냉각 핀을 덮어서는 안 된다.
- 샤프트의 아래 끝 및 처크 기어의 이빨을 두드리거나 충격을 가해서는 안 된다. 약하고 보이지 않는 손상 조차도 균형을 잃게 하거나 고르지 않은 샤프트 작동을 유도할 수 있다.
- 스탠드가 움직이지 않도록 고정해야 한다.
- 출력 샤프트, 처크 및 특별히 혼합용 툴의 불균형은 장비 및 전체 어셈블리의 통제되지 않은 공명 진동 거동이 유도될 수 있다. 이로 인하여 유리 장치와 혼합용 컨테이너가 손상을 입거나 산산이 부서질 수 있고, 작업자 부상의 원인이 될 수 있다. 또한 이는 회전하는 혼합용 툴에 손상을 입힐 수도 있다. 이런 경우, 균형의 흐트러뜨림 없이 혼합용 툴을 교환하거나 불균형의 원인을 제거해야 한다. 아직도 균형이 잡히지 않을 경우, 오류에 대한 설명화 함께 장비를 딜러나 제조 업체에 돌려보낸다.
- 과부하 상태로 장비를 너무 오래 작동시키거나 주변 온도가 너무 높을 경우, 장비는 스위치를 영구적으로 정지시킬 수도 있다.
- 기계는 수리 중이라 할지라도 교육받은 전문가가 개방시켜야 한다. 장비는 개방하기 전에 파워 서플라이로부터 분리시켜야 한다. 파워 서플라이로부터 분리했다 할지라도 장비 내의 활선 부분은 잠시 동안 전기가 통하고 있을 수도 있다.

⚠ 경고 액세서리 장비 없이 유닛으로부터 제거할 수 있는 커버나 부품은 예를 들어 액체나 이물질 등의 유입을 방지하고 안전하게 작동하기 위해 유닛에 부착해야 한다.

올바른 사용법

• 사용

낮거나 높은 점도의 액체를 다양한 혼합용 툴을 사용하여 혼합/ 교반하기 위해.

사용 의도: 표준 장비(체크 포인트 다운).

• 사용 범위 (실내에서만 사용)

- 연구소
- 학교
- 약국
- 대학교

본 장비는 다음을 제외한 모든 지역에서 사용할 수 있다.

- 주거 지역
- 주거 지역에도 공급하는 저 전압 공급 네트워크에 직접 연결된 지역

사용자 안전을 보장할 수 없는 경우.

- 장비를 제조업체가 공급하거나 권장하지 않은 액세서리와 함께 작동시킬 경우
- 장비를 부적절하게 사용하거나 제조업체의 사양에 반하여 사용할 경우
- 장비나 프린트한 회로판을 제 3자가 변경하였을 경우.

제품 포장 풀기

• 제품 포장 풀기

- 장비의 포장은 조심스럽게 풀어야 한다.
- 손상이 있을 경우 즉시 자세한 보고서를 보내야 한다 (우편, 철도 또는 운송업자).

EUROSTAR 20 고속 디지털 버전에만 적용:

- R 6000 정밀 샤프트
- 오픈-엔드 렌치
- 후크 스페너.

• 인도 범위

- EUROSTAR 교반기
- 사용 설명서
- 확장용 암
- 육각 소켓 나사
- 육각 소켓 오프셋 나사 키
- 체크 키
- (EUROSTAR 20 high speed digital 한 사용 되지)
- 보증 카드.

드라이브

노브를 사용하여 전체 속도 범위에 걸쳐 연속적으로 조정할 수 있습니다 (B, Fig. 1 참조).

모터 보호

교반 장치는 연속 작업에 적합하게 설계되었다. 모터의 전류는 전기적으로 제한된다. 장비에는 정지 방지 및 과부하 방지 시스템이 장착되어 있다.

오류가 발생할 경우, 안전 회로는 파워 보드 내에 있는 릴레이를 통하여 모터를 즉시 영구적으로 정지시킨다. 장비의 안전 기능이 제대로 작동하지 않을 경우 오류가 발생하게 된다.

속도 - 정상 작동

속도 - 조절 됨 (속도 변화 없음)

속도는 제어된 프로세서를 사용하여 감시 및 조절된다. 목표 속도는 출력 샤프트의 실제 회전 속도 값과 끊임 없이 비교하여 변화를 수정하게 된다. 이는 교반되는 물질의 점도가 변할 경우에도 동일한 속도를 유지하게 된다.

허용된 오차 범위 내에서 메인 전압의 변동이 있을지라도 이러한 조정 품질과 일관된 속도에 영향을 미치지 못한다. 속도는 프론트 노브 (B, Fig. 1 참조)을 사용하여 설정한다. 정상적인 작동 중 디스플레이 (C, Fig. 1 참조)의 속도 값은 rpm (Revolution Per Minute - 분 당 회전수)으로 표시된 출력 샤프트의 속도에 해당한다.

속도 - 과부하 작동

고체 또는 점성이 있는 매체가 첨가되었을 경우 발생하는 부하의 피크를 극복하기 위해 교반기는 잠시 동안 정격 파워의 2배로 운전될 수 있다. 과부하 범위 (예를 들어, 점성이 공정의 특정 단계에서 증가하였을 경우)에서 작동할 경우 속도는 장비의 정격 토크 내에서 교반기 샤프트에 대한 토크를 유지하기에 충분한 정도로 감소하게 된다. 속도는 교반기가 해당 작동 조건에 따라 작동하는 동안 끊임 없이 조정되고, 따라서 이는 최대한 설정된 속도와 일치하게 된다.

과부하 상태 1:

기계가 이미 과부하 범위에서 작동하고, 목표 속도가 아직 실제 속도와 일치하지 않습니다. 모터 전류나 온도가 허용 한계 값을 초과하는 상황이 계속 유지됩니다.

디스플레이 기호 : **목표 속도로 점멸.**

부하가 다시 정상 범위로 돌아가는 경우, 목표 속도는 점멸을 중지하고 실제 속도에 대응합니다.

과부하 상태 2:

기계가 정격 토크 두배 이상 부하 변동이 발생할 경우, 교반기 샤프트의 실제 속도는 빨리 하강되면서 정지됩니다.

표시 기호: **Er 4** ("오류 코드"부분 참조).

출력 샤프트

고정용 처크와 출력 샤프트는 IKA®가 권장하는 교반기 툴을 사용할 수 있게 해준다 ("사용 가능한 IKA® 교반기 툴" 섹션을 참조할 것). 출력 샤프트는 내부가 빈 샤프트로 설계되었고, 하우징의 위에 있는 열린 부분은 플라스틱 커버를 사용하여 닫을 수 있다. 교반기의 커버가 열린 경우, 정지 시, 즉, 컨테이너 교체 시, 출력 샤프트를 하우징의 윗부분에 있는 모서리 위로 밀어 꺼낼 수 있다. 안전상의 이유로 교반기 커버는 하우징의 열린 부분 안으로 다시 밀어 넣어 잘 닫아야 한다. 이는 유닛을 안전하게 사용하고 매체가 장비 내로 유입되지 않게 할 수 있는 유일한 방법이다.

출력축은 정밀 샤프트를 위한 특별한 콘시트를 탑재하고 있습니다. 교반 구성 부속품은 정밀 스크류 샤프트에 연결될 수 있습니다 (Fig. 5 참조).



위험

"안전 지침" 섹션을 참조할 것!

속도 디스플레이

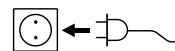
회전 속도는 오버 헤드 교반기의 전면에 장착되어 있는 로터리 노브로 조절됩니다 (B, Fig. 1 참조).

회전 속도는 디스플레이 분 (rpm)에 따라 회전 수를 직접 표시된다 (C는, Fig. 1 참조).

작동 개시

오버헤드 교반기 및 모든 관련 액세서리를 안정적이고, 평평하며 미끄러지지 않는 표면에 조립한다. EUROSTAR 오버헤드 교반기는 크로스 슬리브 (즉, R 270)을 사용하여 안정된 스탠드 (즉, R 2722 또는 R 2723)에 단단히 고정시켜야 한다. 안전상의 이유로 인하여 혼합용 용기를 항상 고정시켜야 한다. 또한 마운팅 장치 (스탠드)가 넘어지지 않고 교반 작업 중 움직이지 않도록 설치해야 한다.

액세서리는 다음의 조립 지침에 따라 조립해야 한다 (Fig. 2 ~ Fig. 7).



위의 조건을 만족시킬 경우, 장비는 메인 플러그에 삽입한 후 작동할 준비가 된 것이다.

고정

오버헤드 교반기에 확장용 암의 고정

그림 (Fig. 2 참조)
확장용 암을 단단히 고정 시킨다. 진동으로 인하여 나사가 느슨해 질 수도 있다. 따라서 안전하게 사용하기 위해 확장용 암이 단단히 고정되었는지 때때로 확인할 필요가 있다. 필요에 따라 육각 소켓을 조여준다.

스탠드에 오버헤드 교반기 고정하기

그림 (Fig. 3 참조)
먼저 크로스 슬리브 (H)를 스탠드 (I)에 고정시킨다. 그 후 오버헤드 교반기의 확장용 암 (J)를 위를 향하고 있는 크로스 슬리브의 개방된 쪽에 고정시킨다. 일단 교반 공정에 필요한 위치를 설정하면 두 개의 고정용 볼트 (G)를 조여 단단히 고정시킨다.
매번 사용하기 전에 또한 정기적으로 교반기가 제 위치에 단단히 고정되었는지 확인한다. 교반기의 위치는 장비가 고정되고 전원이 분리되었을 때에만 조정할 수 있다.

척크를 사용하여 교반 요소를 고정하기

그림 (Fig. 4 참조)
척은 EUROSTAR 교반기에 적용됩니다.

교반 요소 (M)을 척 (L) 속으로 밀어 넣는다. 척 키 (K)를 사용하여 척크를 조인다.
교반 요소는 장비가 고정되고 전원이 분리되었을 때에만 조정할 수 있다.

원추형 첨부 파일에 기초한 교반 요소보안 구성

다이어그램 (Fig. 5 참조)

EUROSTAR 20 고속 디지털 교반기에만 적용됩니다.

출력축 (N)에 부착 원추형으로 R 6000 정밀 축 (P)을 밀어 후크 스페너 번의 스페너를 사용하여 고정 너트 (O)를 체결합니다.

교반 구성 요소 (R)을 맞추기 위하여, 단일 오픈-엔드 렌치를 사용하여 출력 샤프트 / 정밀 샤프트를 고정합니다. 교반 부재는 이러한 목적을 위하여 제공되는 교반 요소 상의 영역을 이용하여, 단일 스페너 위치에 체결 될 수 있습니다.

교반 요소를 사용하기 전에 또한 일정한 간격으로 위치에 고정되어 있는지 확인해야 합니다. 장비 운영이 정지되고 전력 공급이 차단 될 때에만 교반 부재를 교체할 수 있습니다.

교반용 샤프트 보호 장치 고정하기

그림 (Fig. 6 참조)

교반용 샤프트 보호장치 (Q) 즉, R 301를 장비와 함께 사용할 때 부상을 방지할 수 있다.

그Fig. 6와 같이 교반기 (T)에 대한 플라스틱 하프 쉘 피스를 부착하기 위해 볼트 (U)를 사용한다. 나사 (S)를 사용하여 교반용 샤프트 보호 장치의 길이를 조정할 수 있다.

매번 사용하기 전에 및 정기적으로 교반용 샤프트 보호 장치가 제 위치에 고정되었는지 확인한다. 교반용 샤프트 보호장치의 위치는 장비가 고정되고 전원이 분리되었을 때에만 조정할 수 있다.

혼합 용기를 스탠드에 고정하기

그림 (Fig. 7 참조)

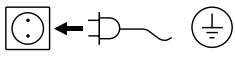
먼저 크로스 슬리브 (H)를 스탠드 (I)에 고정시킨다.

그 후 스트랩 클램프의 브래킷 (Z)를 교반 및 혼합 용기의 위치에 따라 위를 향하고 있는 크로스 슬리브의 열린 부분에 부착하고, 두 개의 고정용 볼트 (G)를 단단히 조인다.

혼합 용기 (V)를 플렉서블 고정용 밴드 (W)와 함께 고정하고, 고정 레버 (X)를 사용하여 플렉서블 밴드 (W)를 고정시킨다.

장비 켜기

타입 플레이트에 주어진 전압이 사용 가능한 메인 전압에 해당하는지 확인한다.

 사용된 소켓은 반드시 (접지 접촉부를 사용하여) 접지해야 한다.

이러한 조건이 충족될 경우, 기기는 메인 플러그를 연결하여 작동을 시작할 수 있다.

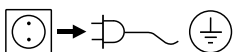
이러한 조건이 충족되지 못 할 경우, 안전한 작동을 보장할 수 없고 기기는 손상을 입을 수 있다.

Fig. 1에 표시된바와 같이, 메인 스위치(A)를 누른 후, 디스플레이 (C)는 소프트웨어 버전 번호를 표시한 후 몇초 후 마지막 동작 속도 설정이 화면에 표시됩니다. 설정된 속도가 선택한 시험 배지에 적합해야 합니다. 잘못된 속도로 설정되었다고 판단할 경우, 최저 속도 (왼쪽 위치)에 노브 (B)를 조정합니다. 노브 (B)를 돌려 교반을 시작하거나 중지할 수 있습니다.

유지보수 및 청소

본 제품은 유지 보수할 필요가 없는 장비이다. 이는 부품의 자연적인 마모나 손상과 통계학적 실패율을 조건으로 한 것이다.

청소

 청소 시 메인 플러그를 뽑아야 한다!

IKA® 장비를 청소하기 위해 IKA®가 승인한 청소 용제만을 사용해야 한다.

먼지

청소 용제

연료	이소프로필 알코올
건설 자재	물을 포함한 계면 활성제/ 이소프로필 알코올
화장품	물을 포함한 계면 활성제/ 이소프로필 알코올
음식물	물을 포함한 계면 활성제
연료	물을 포함한 계면 활성제

위에서 설명하지 않은 자재의 경우, IKA® 애플리케이션 지원 팀에 정보를 요청할 것.

장비를 청소하는 중 보호용 장갑을 착용할 것.

청소를 목적으로 전기 장치에 청소 용제를 접촉하게 해서는 안 된다.

청소 시 장비에 수분이 접촉하게 해서는 안 된다.

청소 또는 오물을 제거하기 위해 권장 방법 이외의 방법을 사용하기 전에, 사용자는 그 방법이 장비에 해롭지 않음을 IKA®로부터 확인해야 한다.

예비 부품 주문

예비 부품을 주문할 경우, 다음의 정보를 알려야 한다.

- 기기 종류
- 제조 넘버, 타입 플레이트를 참조할 것
- 예비 부품에 대한 아이템과 명칭은 www.ika.com, 예비 부품 다이어그램 및 예비 부품 리스트를 참조할 것.
- 소프트웨어 버전

수리

장비를 돌려 보낼 때에는 반드시 청소한 후에 건강에 위험을 가져올 수도 있는 모든 물질을 제거한 후에 돌려보내야 한다.

수리를 위해 장비와 함께 제공 된 또는 IKA® 웹 사이트: www.ika.com에서 사본을 인쇄하여 “오염 및 위해성 보고서”를 작성해야 한다.

서비스를 요청할 경우, 장비를 원래 상태로 포장하여 돌려 보내야 한다. 보관용 포장은 충분하지 않으므로 적절한 운송용 포장을 사용할 것.

에러 코드

에러가 발생할 경우 디스플레이 (C)에 다음과 같은, 즉 **에러 4**와 같은 에러 메시지를 통하여 오류를 표시해 준다.

그럴 경우 다음과 같이 처리한다.

- ☞ 장치 스위치 (A)를 끈다.
- ☞ 교반기 톨을 제거한 후 어셈블리로부터 장비를 제거한다.
- ☞ 속도를 낮추고, 교반기 톨이 없는 상태에서 장비의 스위치 (장치 스위치 (A))를 켜다.

에러	원인	결과	해결책
Er 2	모터 전류 센서 실패	모터 오프	- 장비의 스위치를 끈다.
Er 3	장비 내부의 온도가 너무 높음	모터 오프	- 장비의 스위치를 끄고 장비를 식힌다.
Er 4	모터 차단 또는 과부하	모터 오프	- 장비의 스위치를 끈다. - 모터의 부하를 낮춘 후 다시 시작한다.
Er 8	속도 센서 실패 또는 과부하	모터 오프	- 장비의 스위치를 끈다.
Er 21	안전 릴레이 실패	모터 오프	- 장비의 스위치를 끈다.

설명한 해결책을 사용하여 오류를 해결하지 못하거나 에러 코드가 나타나게 되면 다음 중 하나의 조치를 취해야 한다.

- 서비스 팀에 연락한다.
- 장비를 수리하기 위해 오류에 대한 간단한 설명과 함께 돌려 보낸다.

보증

IKA® 보증 조건에 따라, 보증 기간은 24 개월이다. 보증을 받으려면 현지 딜러와 연락하기 바람. 또한 납품 송장과 클레임의 사유와 함께 장비를 본사 공장으로 직접 발송해도 된다. 발송 시 운송 비용을 부담해야 한다.

본 보증서는 소모품이나 부적절한 사용, 주의를 기울이지 않은 사용 또는 본 사용 설명서의 지침 따라 유지보수를 실행하지 않은 경우는 커버하지 않는다.

액세서리

	EUROSTAR 20 digital	EUROSTAR 40 digital	EUROSTAR 60 digital	EUROSTAR 100 digital	EUROSTAR 20 high speed digital
R 1825 스탠드	•	•			
R 1826 스탠드	•	•			
R 1827 스탠드	•	•			
R 2722 H스탠드	•	•	•	•	•
R 2723 텔레스코픽 (늘였다 줄였다 할 수 있는) 스탠드	•	•	•	•	•
R 182 크로스 슬리브	•	•			
R 270 크로스 슬리브	•	•	•	•	•
R 271 크로스 슬리브	•	•	•	•	•
RH 3 스트랩 클램프	•	•			
RH 5 스트랩 클램프	•	•	•	•	•
FK 1 플렉서블 커플링	•	•	•		
R 301 교반기 샤프트 보호 장치	•	•	•	•	•
R 301.1 지지대 홀더	•	•	•	•	•
R 60 키리스 (keyless - 키 없는) 처크	•	•	•	•	

사용할 수 있는 IKA® 교반기 종류

❶ 전용 R 6000 정밀 샤프트만 사용하십시오

	최대 속도 (rpm)	EUROSTAR 20 digital	EUROSTAR 40 digital	EUROSTAR 60 digital	EUROSTAR 100 digital	EUROSTAR 20 high speed digital
R 1342 프로펠러 교반기	≤ 2000	•	•	•	•	
R 1345 프로펠러 교반기	≤ 800			•	•	
R 1381 프로펠러 교반기	≤ 2000	•	•	•	•	
R 1382 프로펠러 교반기	≤ 2000	•	•	•	•	
R 1389 프로펠러 교반기, PTFE	≤ 800	•	•	•	•	
R 1311 터빈 교반기	≤ 2000	•	•	•	•	
R 1312 터빈 교반기	≤ 2000	•	•	•	•	
R 1313 터빈 교반기	≤ 800			•	•	
R 1300 용해 교반기	≤ 2000	•	•	•	•	
R 1302 용해 교반기	≤ 1000			•	•	
R 1303 용해 교반기	≤ 2000	•	•	•	•	
R 1352 원심 교반기	≤ 2000	•	•	•	•	
R 1355 원심 교반기	≤ 800			•	•	
R 1375 패들 교반기	≤ 800			•	•	
R 1330 앵커 교반기	≤ 1000	•	•	•	•	
R 1331 앵커 교반기	≤ 1000			•	•	
R 6000 정밀 샤프트	≤ 6000					•
R 1401 프로펠러	≤ 6000					•❶
R 1402 줄버	≤ 6000					•❶
R 1405 프로펠러	≤ 6000					•❶

기술 데이터

		EUROSTAR 20 digital	EUROSTAR 40 digital	EUROSTAR 60 digital	EUROSTAR 100 digital	EUROSTAR 20 high speed digital
공칭 하중에서의 속도 범위	rpm	0/30-2000	0/30-2000	0/30-2000	0/30-1300	0/150-6000
속도 조절		----- 무단 -----				
속도 디스플레이		----- 7-세그먼트 LED -----				
설정 속도 정확도	rpm	----- ±1 -----				
편차 - 속도 측정		----- 속도 < 300 rpm: ±3 rpm / 속도 > 300 rpm: ±1% -----				
교반기 샤프트에서 최대 토크	Ncm	20	40	60	100	20
최대 혼합량 (물)	ltr	15	25	40	100	20
최대 점도	mPas	10000	30000	50000	70000	10000
허용 시간	%	----- 100 -----				
공칭 전압	VAC	----- 230±10% (EURO) / 115±10% (USA) -----				
주파수	Hz	----- 50/60 -----				
최대 입력 파워	W	70	118	176	186	176
교반용 샤프트에서 최대 출력 파워	W	42	84	126	136	125
DIN EN 60529 에 따른 보호용 클래스		----- IP 42 -----				
보호용 클래스		----- I -----				
과도 전압 카테고리		----- II -----				
오염 수준		----- 2 -----				
과부하 보호		----- 예 / 모터 전류 제한 -----				
퓨즈 (메인 플레이트)	A	----- T 4 A (IKA® Ident. No. 2585100) -----				
주변 온도	°C	----- +5 - +40 -----				
주변 습도 (상대)	%	----- 80 -----				
드라이브		----- 브러시 없는 모터 -----				
클램핑 처크 - 클램핑 범위	mm	0.5-10	0.5-10	0.5-10	0.5-10	②
속이 빈 샤프트의 내경	mm	11	11	11	11	-/-
확장용 압 (ØxL)	mm	----- 16x220 -----				
하우징		----- 코팅된 알루미늄 캐스팅 및 열가소성 수지 플라스틱 -----				
와 함께 확장용 압을 제외한 규격 (W x D x H)	mm	86x208x248	86x208x248	86x208x248	86x208x248	86x208x325
중량 (확장용 압 및 클램핑 처크 포함)	kg	4.4	4.4	4.4	4.4	5.3
배터리 용량	m	----- max. 2000 -----				

② 정밀 샤프트 R 6000 원뿔형 부착 교반 도구 (예를 들면 R 1401)에 나사로 체결합니다.

기술적 변경 사항이 있을 수 있음!

IKA® - Werke GmbH & Co.KG

Janke & Kunkel-Str. 10

D-79219 Staufen

Tel. +49 7633 831-0

Fax +49 7633 831-98

sales@ika.de

www.ika.com