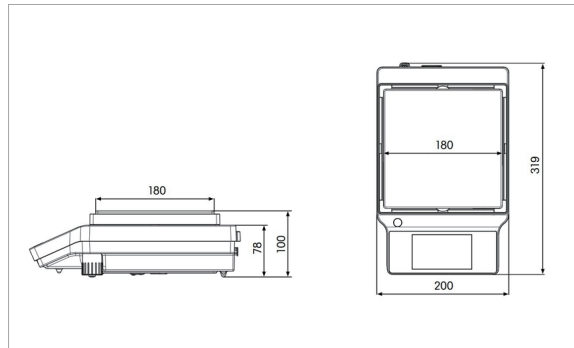


**Precision Balances, ME-T Series**  
**정밀형 전자 저울, Touchscreen, 0.01g**

- 견고한 구조로 내구성 좋은 부품과 과부하 방지 기능을 갖춘.
- 단순하고 직관적인 4.5인치 컬러 터치스크린 인터페이스
- 장갑 착용 하고 터치스크린 조작 가능
- 온도변화에 맞춰 Calibration이 가능한 FACT 기능
- EMFC (Electromagnetic Force Compensation technology) 칭량셀로 온도변화에 따른 FACT 기능 강화
- 10개 내장 Guide Application 으로 check weighing, density determination, statistics, formulation 등 작업 가능
- OIML(국제 측정법 조정기구) / NTEP(미국 국립무게항상기구) 승인
- 전면 수평 버플로 쉬운 수평조정 가능
- 16개 개량 단위 사용 가능
- 고품질 금속 베이스와 스테인레스 스틸 플랫폼 및 팬으로 구성
- Overload Protection (과부하 보호) 기능
- PC Interface : USB-B (장치에 연결), RS232 (통합 / 옵션), USB-A (장치에 연결)
- 내장 PC Direct function 으로 간편한 데이터 전송 가능
- 바코드 판독기, 프린터, PC 연결 가능
- Passcode Protection (암호 보호) 기능으로 권한있는 사용자만 설정에 접근 가능하고 실수로 변경되는 것을 방지
- Sample ID 입력 기능으로 샘플간의 혼동을 방지하고 추적이 가능
- 한글을 포함한 15개 언어 지원
- 전면 수평조정 공기방울과 두 개의 큰발로 쉽고 빠르게 수평 조정 가능
- 10개의 내장된 Application 으로 밀도 측정 및 배합을 포함한 일상적인 칭량작업
- Good Weighing Practice™를 기반으로 한 칭량 전문 지식 무료 제공 (저울 선택, 설치, 세척, 일상 시험, 교정 및 유지보수 등)
- 케미칼, 식품 산업에 적합
- 상거래 승인 (Legal for Trade) 저울에는 해당 안됨
- Approved balance (규제기관, 품질 관리기관 에서 인증한 저울) 에는 해당 안됨
- 표준 제품군의 스탠다드 수준의 보급형 실험실 저울
- Mettler-Toledo



CE



**Internal Calibration / 분동 내장형**

Cat. No.	Model	최대 용량	최소 표시	EA Price ₩
B12-162-231	ME1002T	1200 g	0.01 g	2,834,000
B12-162-234	ME2002T	2200 g		3,169,000
B12-162-237	ME3002T	3200 g		3,337,000
B12-162-240	ME4002T	4200 g		4,395,000
B12-162-241	ME6002T	6200 g		5,093,000

**External Calibration / 분동 외장형**

Cat. No.	Model	최대 용량	최소 표시	EA Price ₩
B12-162-258	ME1002TE	1200 g	0.01 g	2,560,000
B12-162-261	ME2002TE	2200 g		2,847,000
B12-162-264	ME3002TE	3200 g		3,002,000
B12-162-267	ME4002TE	4200 g		3,736,000



- Multiple Interface
  - USB Device
  - USB Port
  - RS232
  - Bluetooth Option

Optional Printer는 56 Page 참조

Model	분동 내장형	ME1002T	ME2002T	ME3002T	ME4002T	ME6002T
	분동 외장형	ME1002TE	ME2002TE	ME3002TE	ME4002TE	-
식별 번호	분동 내장형	30216558	30216560	30216562	30216564	30704479
	분동 외장형	30216559	30216561	30216563	30216566	-
최대 용량		1200 g	2200 g	3200 g	4200 g	6200 g
해독도		0.01 g				
반복성, 일반		0.007 g				
반복성 보장		0.01 g				
최소유효무게		1.4 g (U=1%, k=2), 일반 / 14 g (USP, 0.10%, 일반)				
안정화 시간		1.5 s				
조정		내부 (자동/FACT) - 외장 분동형 제외				
인터페이스		*USB-B (장치에 연결), RS232 (통합 / 옵션), USB-A (장치에 연결)				
특징 및 사용자 관리		암호 보호				
디스플레이		Display touchscreen TFT color 4.5 inch				
"Weighing Pan Size (폭xD)"		180 mm x 180 mm				
치수 (높x폭xD)		100 mm x 200 mm x 319 mm				
문서화 옵션		인쇄, 기본 전자 문서화				
규정 준수 옵션		암호 보호 가능, 로그 이력 (기본 메타데이터)				
하우징		다이캐스트 알루미늄, ABS				